

# 「安心な我が家」実現のために、新しい耐震補強工法をご提案します。

阪神淡路大震災から四半世紀以上、その直後から既存木造住宅の耐震化に取り組んできた弊社は、補強工事の実績が1500棟を超えるまでになりました。その間、お施主様のご負担を少しでも軽減し、住宅の耐震化を促進して、安全安心な街づくりを如何に実現するかを日々研究してきました。

そしてついに誕生したのが  
**「グランデータ・ドラゴン・ウォール工法」**  
 大切な家族を守る、生活に負担の少ない耐震改修工法です。

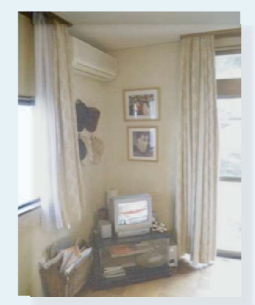
**安心と信頼の技術**  
 ・(一財)日本建築防災協会  
 住宅等防災技術評価取得  
 DPA-住技-62

**施工実績1500棟を超えるお客様からのご要望を実現**

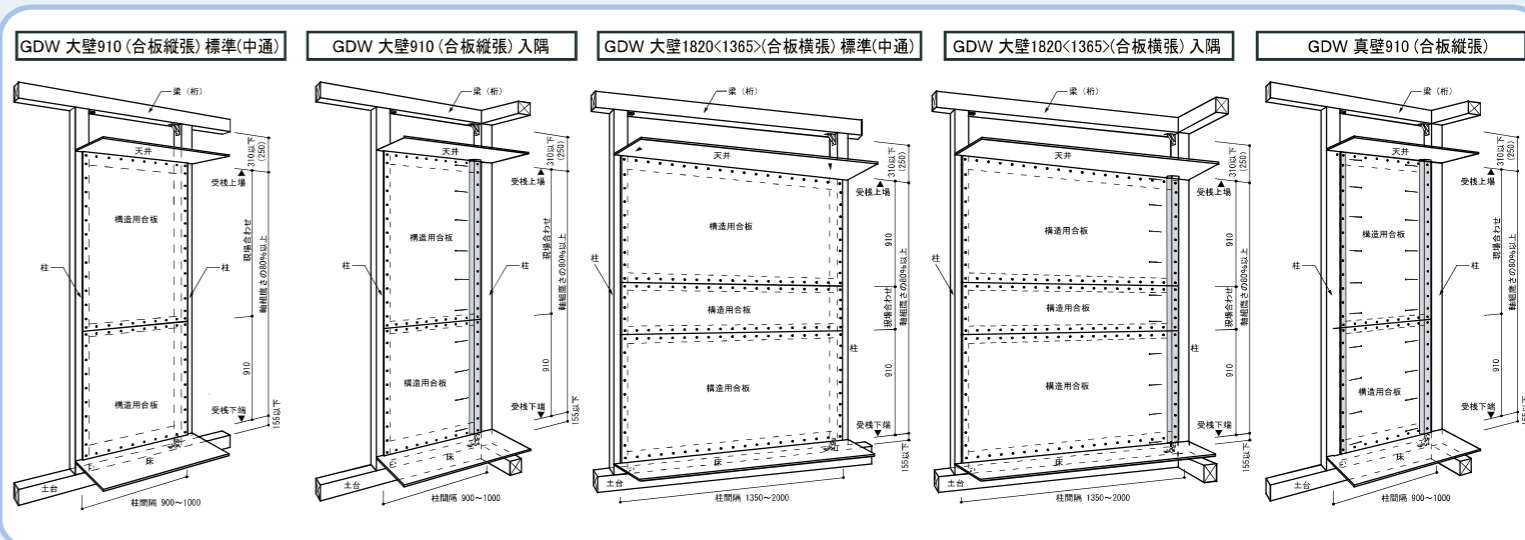
- お客様の経済的負担の低減 (コスト削減)
- お客様の工事中の生活の負担を軽減 (工期短縮)
- 施工むらのない確実に安心な工法



床の解体不要・天井の解体不要  
 耐力は筋交いの2.5倍  
 期間短縮・コスト削減



## ◎納まりに応じ各種タイプをラインアップ

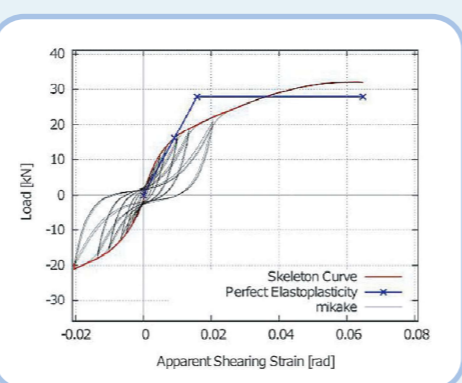
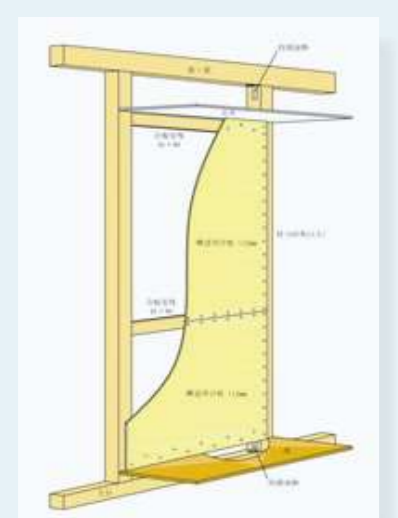


## ◎耐力に応じた各種耐力壁タイプをご用意

柱サイズ	GDビス ピッチ	壁タイプ			商品名	壁基準耐力 (kN/m)	壁基準剛性 (kN/rad/m)	上隙間寸法			
		合板 向き	長さ(L)	納まり				310		250	
								縦張	横張	連続 不可	連続 可
105角	100	縦張	910 (900 ~ 1000)	大壁	大壁(A) 910タイプ	7.9	1280	○	連続 不可	○	連続 不可
				真壁	大壁入隅(A) 910タイプ	7.0	1160	○	※	○	※
				真壁	真壁(A) 910タイプ	6.8	1190	○	○	○	※
		横張	1365 <L≤ 2000	大壁	大壁(A) 1365タイプ	7.0	1150	○(×)	連続 不可	○	連続 不可
				大壁	大壁入隅(A) 1365タイプ	6.2	1030	○(×)	○	○	○
				大壁	大壁(A) 1820タイプ			×	×	×	×
	150	縦張	910 (900 ~ 1000)	大壁	大壁(A) 910タイプ	5.9	960	○	連続 可	○	連続 可
				真壁	大壁入隅(A) 910タイプ	5.2	870	○	○	○	連続 可
				真壁	真壁(A) 910タイプ	5.1	890	○	○	○	連続 可
		横張	1365 <L≤ 2000	大壁	大壁(A) 1365タイプ	5.3	850	○	連続 不可	○	連続 不可
				大壁	大壁入隅(A) 1365タイプ	4.6	770	○	※	○	※
				大壁	大壁(A) 1820タイプ	5.3	850	○(×)	※	○	※
				大壁入隅(A) 1820タイプ	4.6	770	○(×)	○	○		

① 上隙間 310mm以内(250mm以内)、下隙間 155mm以内  
 ② 合板横受桟(構) 45×90  
 ③ 合板縦受材(赤松) 30×40以上  
 (オプション)合板横受桟(構)30×90の場合 低減係数0.79  
 (×)柱に貫穴、天井廻縁欠き込み等の断面欠損がある場合は不可  
 ※ 大壁1P+1P は可  
 ※※1Pとの連続は可

## ◎確かな技術に裏付けられた信頼の耐力壁工法



【予備試験】職業能力開発大学校  
 【本試験】明治大学理工学部建築学科  
 木質構造研究室  
 【金物試験】東日本パワーファスニング(株)

柱サイズ	GDビス ピッチ	壁タイプ			商品名	壁基準耐力 (kN/m)	壁基準剛性 (kN/rad/m)	上隙間寸法			
		合板 向き	長さ(L)	納まり				310		250	
								縦張	横張	連続 不可	連続 可
90角	100	縦張	910 (900 ~ 1000)	大壁	大壁(B) 910タイプ	5.5	1060	○(×)	連続 不可	○	連続 不可
				真壁	大壁入隅(B) 910タイプ	4.9	950	○(×)	○	○	※
				真壁	真壁(B) 910タイプ	4.7	980	○(×)	○	○	※
		横張	1365 <L≤ 2000	大壁	大壁(B) 1365タイプ	4.9	950	×	連続 不可	○(×)	連続 不可
				大壁	大壁入隅(B) 1365タイプ	4.3	850	×	○	○(×)	連続 不可
				大壁	大壁(B) 1820タイプ			×	×	×	×
	150	縦張	910 (900 ~ 1000)	大壁	大壁(B) 910タイプ	4.1	670	○	連続 可	○	連続 可
				真壁	大壁入隅(B) 910タイプ	3.7	600	○	○	○	連続 可
				真壁	真壁(B) 910タイプ	3.5	620	○	○	○	連続 可
		横張	1365 <L≤ 2000	大壁	大壁(B) 1365タイプ	3.7	600	○(×)	連続 不可	○	連続 不可
				大壁	大壁入隅(B) 1365タイプ	3.2	540	○(×)	※	○	※
				大壁	大壁(B) 1820タイプ	3.7	700	×	○(×)	○	※
				大壁入隅(B) 1820タイプ	3.2	540	×	○(×)	○		

① 上隙間 310mm以内(250mm以内)、下隙間 155mm以内  
 ② 合板横受桟(構) 45×90  
 ③ 合板縦受材(赤松) 30×40以上  
 (オプション)合板横受桟(構)30×90の場合 低減係数0.79  
 (×)柱に貫穴、天井廻縁欠き込み等の断面欠損がある場合は不可  
 ※ 大壁1P+1P は可  
 ※※1Pとの連続は可

柱サイズは90角も用意しています。  
 壁タイプ毎に壁基準耐力、基準剛性が異なります。また、壁タイプ毎に制限事項が異なりますのでご注意ください。